



Atlas Basic / Atlas Premium / Atlas L
Residential & Commercial
Жилые дома и коммерческие здания





INDEX СОДЕРЖАНИЕ

Atlas Residential & Commercial Atlas Жилые дома и коммерческие здания	01
Uses & Features Применение и характеристики оборудования	02
Atlas Basic	04
Atlas 2:1 Premium	12
Atlas L	14
Special Projects Специальные проекты	16
Green Features Экологические параметры	18
Destination Control Интеллектуальная система управления по этажу назначения	20
Design Your Lift Смоделируй свой лифт	22
Technical Specifications Технические характеристики	24

ADVANTAGES

Outstanding ride quality

Atlas Basic/Premium/L were designed to deliver premium quality and passenger comfort. Featuring low levels of sound and vibration, fulfills even the most demanding specifications.

Safety

Feel safe and secure with the guarantee of complete passenger safety.



Ease of installation

Designed for ease of installation and use, reliability and spatial efficiency.

Eco-friendly

Regeneration systems are available to provide exceptional ride quality whilst reducing energy by up to 60%.

Design

Unique tailor-made design options are customized according to your specific needs and the aesthetics of your space and building.

Fast delivery

Place your order and enjoy express delivery.

ПРЕИМУЩЕСТВА

Превосходное качество движения

Модели **Atlas Basic/Premium/L** сочетают высокое качество оборудования и акцент на комфорте пассажира. Низкий уровень шума и вибрации отвечает самым высоким требованиям.

Безопасность

Почувствуйте себя защищенными: мы гарантируем абсолютную безопасность пассажиров.



Atlas RESIDENTIAL & COMMERCIAL

ЖИЛЫЕ ДОМА И КОММЕРЧЕСКИЕ ЗДАНИЯ

Простота монтажа

Лифт спроектирован таким образом, чтобы обеспечить простоту монтажа и эксплуатации, эффективное использование пространства и надежность.

Экологичность

Система регенерации энергии обеспечивает превосходное качество движения и при этом снижение энергопотребления до 60%.

Дизайн

Уникальные дизайнерские решения, разработанные специально для конкретного проекта, учитывают все Ваши индивидуальные требования, эстетику пространства и особенности здания.

Быстрая доставка

Оформите заказ и получите оборудование в кратчайшие сроки.

VERSATILITY OF USES

KLEEMANN's expertise and wealth of technical know-how ensures the high technological performance of their complete range of products for passenger and freight lifts. Innovative design unites with customised solutions to fulfil your every requirement.

УНИВЕРСАЛЬНОСТЬ ИСПОЛЬЗОВАНИЯ

Богатый опыт и обширные технические знания KLEEMANN обеспечивают высокие эксплуатационные качества оборудования, при этом линейка продукции разработана таким образом, чтобы Вы могли подобрать пассажирский или грузовой лифт для любого проекта. Мы сочетаем инновационный дизайн с индивидуальными техническими решениями, чтобы продукция KLEEMANN отвечала всем Вашим требованиям.



Shopping centres
Торговые центры



Airports
Аэропорты

Theatres
Театры



Office blocks
Офисные здания

Hospitals
Медицинские учреждения



Railway stations
Железнодорожные вокзалы

Apartment buildings
Жилые дома





Atlas Basic

Atlas Basic is the ideal cost effective traction MRL solution for rated loads of 375–1000kg. Featuring KLEEMANN's premium quality gearless motor, 2:1 suspension and speeds of up to 1.6m/s, Atlas Basic is equipped with a state-of-the-art inverter that minimises sound and ensures outstanding ride quality and exceptionally low energy consumption. Specifically designed to run economically, Atlas Basic is a cost effective solution.

Atlas Basic является идеальным бюджетным решением, если Вам требуется электрический лифт без машинного помещения с грузоподъемностью от 375 до 1000 кг. Данная модель обладает следующими характеристиками: отвечающая всем стандартам качества KLEEMANN безредукторная лебедка премиум-класса, подвеска 2:1, скорость до 1,6 м/с. Лифт Atlas Basic оснащен самым современным инвертором, что обеспечивает высокое качество поездки, минимизирует уровень шума и способствует очень низкому энергопотреблению. Разработанная с акцентом на то, чтобы снизить эксплуатационные затраты, модель Atlas Basic является идеальным решением с точки зрения экономической целесообразности.



Atlas Basic is now also available with a Machine Room (MR) option.

Теперь модель Atlas Basic выпускается также с машинным помещением.

For more information contact KLEEMANN Sales Department at: exports@kleemannlifts.com

Для получения более детальной информации свяжитесь с Отделом Экспорта компании KLEEMANN по электронной почте: exports@kleemannlifts.com

TECHNICAL ADVANTAGES ТЕХНИЧЕСКИЕ ПРЕИМУЩЕСТВА

Narrow controller suitable for installation within the doorframe to economise space

Узкий шкаф управления подходит для установки в портале дверей шахты, что позволяет экономить пространство

2:1 traction galvanised car sling. Finite Elements Methods used for structural integrity analysis

Подвеска 2:1 и оцинкованная рама кабины. При расчете прочности применяется метод конечных элементов

Safety gear with progressive movement

Ловители плавного торможения

New guide shoes with rubber dampening elements for improved ride quality

Новые башмаки направляющих с резиновыми амортизирующими элементами для большей плавности хода

Galvanised counterweight frame

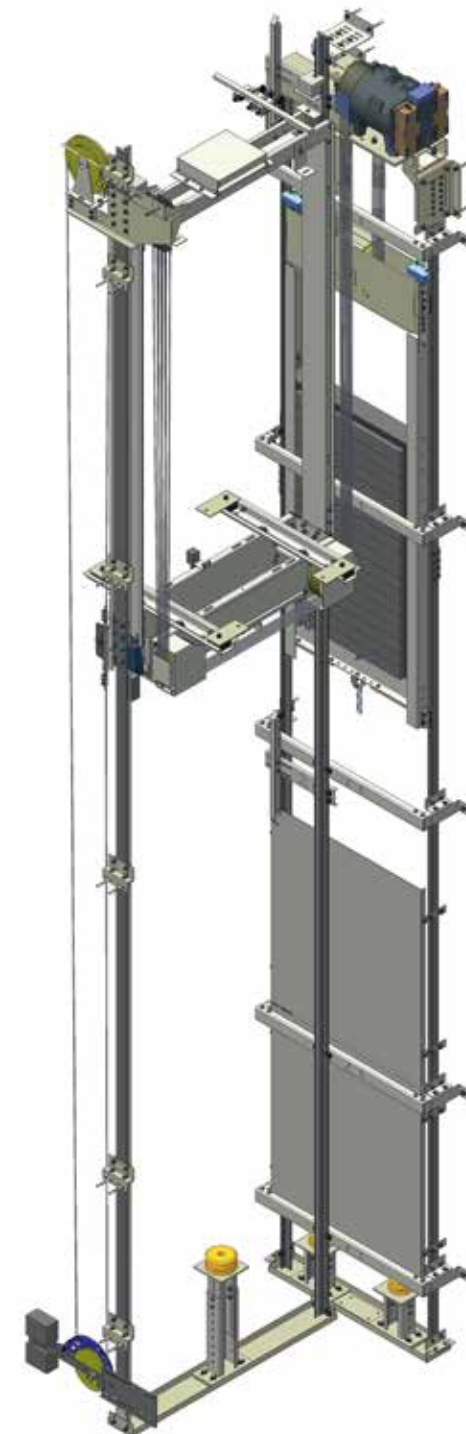
Оцинкованная рама противовеса

Extended life span plastic pulleys to reduce energy consumption and sound levels

Применение пластиковых шкивов с увеличенным сроком службы с целью снижения уровня шума и потребления энергии

Sophisticated galvanised side brackets designed for ease of installation

Специальная конструкция оцинкованных боковых кронштейнов разработана, чтобы упростить процесс монтажа



CABINS КАБИНЫ



Walls: Laminate (MT) 2042G
Ceiling Type: 055 | Stainless Steel Mirror and plexiglass, 3 fluorescent tubes
Floor: 6801 Elastic Black
Handrail: K2 Stainless Steel Mirror
Mirror: Half height / Full width

Стены: ламинат (MT) 2042Г
Потолок: 055 | полированная нержавеющая сталь и плексиглас, 3 люминесцентные лампы
Пол: 6801 эластичное покрытие черного цвета
Поручень: тип К2, полированная нержавеющая сталь
Зеркало: на половину высоты и на полную ширину кабины



Walls: Stainless Steel Satin
Ceiling: 010 | Stainless Steel Satin
Floor: 6768 Griffon
Handrail: K7 Stainless Steel Mirror
Mirror: Half height / Full width

Стены: шлифованная нержавеющая сталь
Потолок: тип 010 | шлифованная нержавеющая сталь
Пол: 6768 эластичное покрытие Griffon
Поручень: тип К7, полированная нержавеющая сталь
Зеркало: на половину высоты и на полную ширину кабины



Walls: Skinplate PPS13
Ceiling: 055 | Stainless Steel Satin, 3 fluorescent tubes
Floor: 6768 Griffon
Handrail: K7 Stainless Steel Mirror
Mirror: Full height / Half width

Стены: пластифицированная сталь PPS13
Потолок: тип 055, шлифованная нержавеющая сталь, 3 люминесцентные лампы
Пол: 6768 эластичное покрытие Griffon
Поручень: тип К7, полированная нержавеющая сталь
Зеркало: на полную высоту и на половину ширины кабины

CABINS КАБИНЫ

L 530



Walls: Combination of Stainless Steel Satin (Back) and Stainless Steel 12LG (Sides)

Ceiling: Type: 03 | Material: Stainless Steel 12LG

Floor: Artificial Granite Regal White

Handrail: K7 Stainless Steel Mirror

Mirror: Half Height / Full Width

Стены: Комбинация из шлифованной нержавеющей стали (задняя стенка) и нержавеющей стали 12LG (боковые стенки)

Потолок: Тип: 03 | нержавеющая сталь 12LG

Пол: Искусственный гранит Regal White

Поручень: Тип K7 | полированная нержавеющая сталь

Зеркало: на половину высоты и на всю ширину кабины

T 120



Walls: Special Melamine Panels 378

Ceiling: T120 | Stainless Steel Mirror

Floor: Laminate 8630 Aspen Oak

Handrail: K2 Stainless Steel Mirror

Mirror: Full height / Full width

Стены: специальные меламиновые панели 378

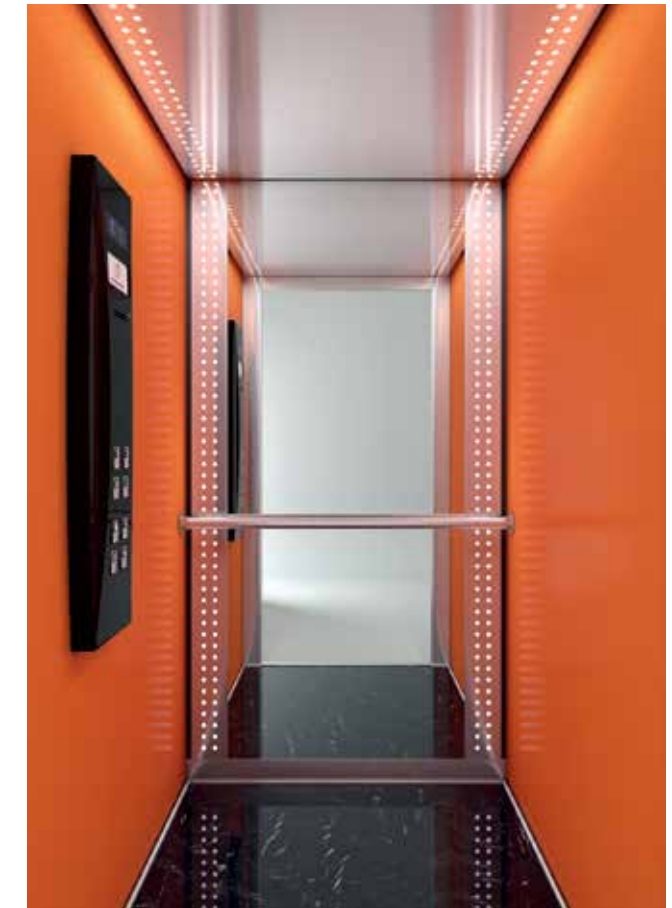
Потолок: тип T120 | полированная нержавеющая сталь

Пол: ламинат 8630 аспенский дуб

Поручень: тип K2, полированная нержавеющая сталь

Зеркало: на половину высоты и на полную ширину кабины

T 110



Walls: Special Melamine Panels 144

Ceiling: T110 | Stainless Steel Mirror

Floor: Ceramic tile Nero Marquina

Handrail: K2 Stainless Steel Mirror

Mirror: Full height / Full width

Стены: специальные меламиновые панели 144

Потолок: тип T110 | полированная нержавеющая сталь

Пол: керамическая плитка Nero Marquina

Поручень: тип K2, полированная нержавеющая сталь

Зеркало: на половину высоты и на полную ширину кабины

DOORS ДВЕРИ



Type: Landing door AISI 441
Brushed Stainless Steel
(RAL 7032 is optional)

Тип: двери шахты, AISI 441
матированная нержавеющая
сталь (доступная опция:
окраска в цвет RAL 7032)

CAR OPERATING PANELS
ПРИКАЗНЫЕ АППАРАТЫ
КАБИНЫ



Type: FTC
• Surface mounted

Тип: FTC
• Накладной

Type: AKC BES
Ucontrol
• Flush mounted

Тип: AKC BES
Ucontrol
• Врезной

LANDING OPERATING PANELS
ЭТАЖНЫЕ ВЫЗЫВНЫЕ АППАРАТЫ



Type: FTL Black
Ucontrol
• Surface mounted

Тип: FTL Ucontrol,
в черном исполнении
• Накладной



Type: FTL
Stainless Steel
Ucontrol
• Surface mounted

Тип: FTL Ucontrol,
нержавеющая сталь
• Накладной



Type: AKL A 101
Ucontrol
• Flush mounted

Тип: AKL A 101
Ucontrol
• Врезной



Type: AKL A 102
Ucontrol
• Flush mounted

Тип: AKL A 102
Ucontrol
• Врезной



Type: AKL A 104
Ucontrol
• Flush mounted

Тип: AKL 104
Ucontrol
• Врезной

INDICATORS
ЭТАЖНЫЕ ТАБЛО



Type: FTHL Black
• Surface mounted



Type: FTHL
Stainless Steel
• Surface mounted

Тип: FTHL, в черном
исполнении
• Накладное

Тип: FTHL,
нержавеющая сталь
• Накладное



Type: P95-902 U
Ucontrol
• Flush mounted

Тип: P95-902 U
Ucontrol
• Врезное



Atlas Premium

Available in a range of materials, Atlas Premium guarantees outstanding performance, excellent ride quality and exceptionally low energy consumption. Customise your lift by selecting from a wide choice of design options and finishes.

Выбирая модель Atlas Premium, Вы гарантированно получите оборудование высочайшего качества, исключительную плавность хода, очень низкое энергопотребление. Разнообразие дизайнерских решений и материалов отделки позволит Вам создать свой уникальный лифт.



Atlas Premium is now also available with a Machine Room (MR) option.

Модель Atlas Premium теперь выпускается также и с машинным помещением.

For more information contact KLEEMANN Sales Department at: exports@kleemannlifts.com

Для получения более детальной информации свяжитесь с Отделом Экспорта компании KLEEMANN по электронной почте: exports@kleemannlifts.com

TECHNICAL ADVANTAGES ТЕХНИЧЕСКИЕ ПРЕИМУЩЕСТВА

2:1 traction galvanised car sling. Finite Elements Methods used for structural integrity analysis

Подвеска 2:1 и оцинкованная рама кабины. При расчете прочности применяется метод конечных элементов

Narrow controller suitable for installation within the doorframe to economise space

Узкий шкаф управления подходит для установки в портале дверей шахты, что позволяет экономить пространство

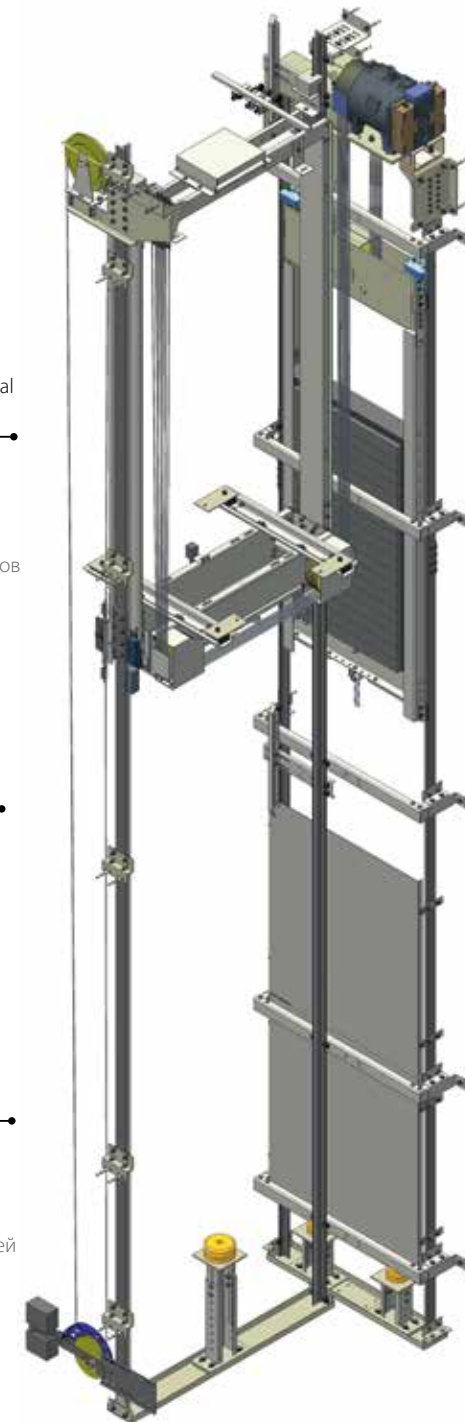


Safety gear with progressive movement

Ловители плавного торможения

New guide shoes with rubber dampening elements for improved ride quality

Новые башмаки направляющих с резиновыми амортизирующими элементами для большей плавности хода



Galvanised counterweight frame

Оцинкованная рама противовеса

Extended life span plastic pulleys to reduce energy consumption and sound levels

Применение пластиковых шкивов с увеличенным сроком службы с целью снижения уровня шума и потребления энергии

Sophisticated galvanised side brackets designed for ease of installation

Специальная конструкция оцинкованных боковых кронштейнов разработана, чтобы упростить процесс монтажа

Atlas L

Specifically designed to support the installation of up to three cabin doors, it features high technical specifications and is an excellent choice when a cantilever car frame is required. Atlas L is available for single entrances, two opposite/adjacent entrances or three entrances, and it also provides the best option for panoramic lifts.

Специальная конструкция лифта Atlas L позволяет предусмотреть до трех выходов в кабине. Данная модель обладает высокими техническими и эксплуатационными характеристиками и идеально подходит для проектов, где требуется рама кабины рюкзачного типа. Atlas L предполагает следующие варианты конструкции кабин: с одним выходом, с двумя выходами - под 180 или под 90 градусов, а также с тремя выходами. Atlas L - это лучшее решение для лифта с панорамной кабиной.



Atlas L is now also available with a Machine Room (MR) option.

Модель Atlas L теперь выпускается также и с машинным помещением.

For more information contact KLEEMANN Sales Department at: exports@kleemannlifts.com

Для получения более детальной информации свяжитесь с Отделом Экспорта компании KLEEMANN по электронной почте: exports@kleemannlifts.com

TECHNICAL ADVANTAGES ТЕХНИЧЕСКИЕ ПРЕИМУЩЕСТВА

Narrow controller suitable for installation within the doorframe to economise space

Узкий шкаф управления подходит для установки в портале дверей шахты, что позволяет экономить пространство



Only one wall required for installation

Для монтажа достаточно одной стены



Galvanised counterweight frame

Оцинкованная рама противовеса

Cantilever car frame, max. 3 entrances

Рама кабины рюкзачного типа, до 3 дверей кабины

EXPERTISE IN
SPECIALIST
PROJECTS

At KLEEMANN we are experts in special projects: Anti-Vandal, Fire Fighting, Earthquake Resistant, Heavy Loads, Green Lifts and much more.



Anti-Vandal lifts are designed according to EN 81.71 and are a practical solution for stadiums, hospitals, railway stations, etc. because of the specialist materials utilised (car, COPs, LOPs and doors). Firmly committed to manufacturing premium products which adhere to Cat 1 and Cat 2 of EN 81.71, we only use state-of-the-art technology, enabling us to consistently deliver exceptional ride quality with this special, robust lift solution.

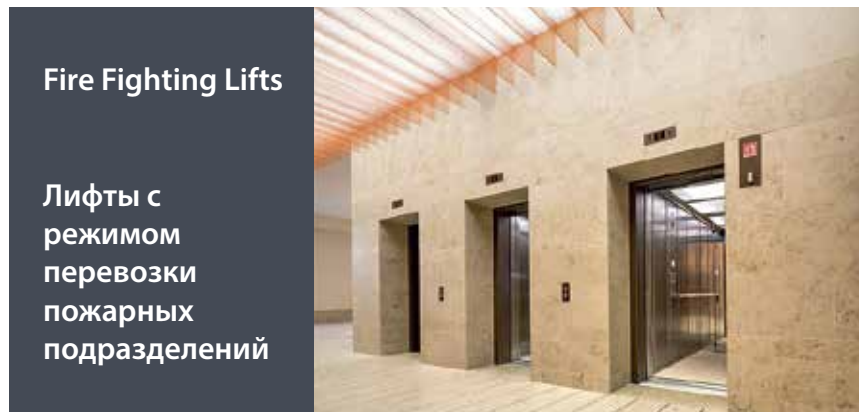
Антивандалные лифты разработаны в соответствии с требованиями EN 81.71, предусматривают использование специальных материалов (кабина, приказные и вызывные аппараты, двери) и подходят для таких объектов как стадионы, медицинские учреждения, железнодорожные вокзалы и т. п. Твердо придерживаясь курса на создание продукта премиального качества, мы внедряем самые передовые технологии, чтобы



достичь идеальной плавности хода, высоких эксплуатационных характеристик и надежности оборудования.

ЭКСПЕРТЫ
В ОБЛАСТИ
СПЕЦИАЛЬНОГО
ОБОРУДОВАНИЯ

Компания KLEEMANN является экспертом в области специального оборудования: антивандалные и сейсмостойкие лифты, лифты для перевозки пожарных подразделений и адаптированные к перемещению тяжелых грузов, экологичные лифты и многое другое.



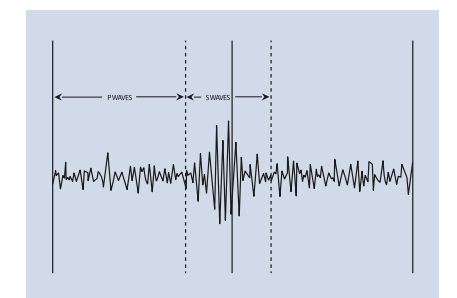
Fire Fighting lifts are designed according to EN 81.72 to be used both as standard lifts and by firefighters during emergencies. In the event of a fire, the firefighter can set the lift to priority mode by turning a key used to command the lift only from inside the car.

Лифты с функцией перевозки пожарных подразделений разработаны в соответствии с требованиями EN 81.72, могут использоваться как обычные лифты, а при возникновении чрезвычайной ситуации могут быть переведены в режим ППП. В случае пожара сотрудник пожарной бригады при помощи специального ключа активизирует режим приоритетного управления лифтом из кабины.



Earthquake Resistant lifts are designed according to EN 81.77. Reinforced to withstand the forces generated by seismic events, they provide maximum safety.

Сейсмостойкие лифты разработаны в соответствии с требованиями EN 81-77. Устойчиво выдерживают сейсмические воздействия, обеспечивая максимальную безопасность.



GREEN FEATURES

The green solution provides excellent ride quality whilst reducing energy consumption by up to 60%.

ЭКОЛОГИЧЕСКИЕ ПАРАМЕТРЫ

Экологические параметры оборудования обеспечивают отличную плавность хода, и одновременно позволяют снизить потребления энергии до 60%.

УПТО
ДО

60%

LESS ENERGY
ЭКОНОМИИ ЭНЕРГИИ

Regeneration Drive

The regeneration unit has been developed to recover excess energy from the lift when the empty car travels upwards or the fully loaded car travels downwards. The recovered energy is recycled during further operation of the lift.

The KLEEMANN regeneration unit produces clean energy without causing disruptions to the network.

Регенерация энергии

Устройство регенерации энергии было разработано для того, чтобы восполнять расходуемую энергию, когда пустая кабина движется вверх или полностью загруженная - вниз.

Устройство регенерации энергии KLEEMANN производит чистую энергию, не вызывая никаких неисправностей в сети.

Stand By Mode

With the Stand By Mode, when the lift is not in use, you save energy for the electronic subsystems.

Режим ожидания

Режим ожидания активируется, когда лифт не используется, Вы экономите энергию для электронных подсистем.



Energy Efficiency

Due to its energy saving features, Atlas is deemed A-class for its low energy consumption according to VDI 4707-1.

Энергоэффективность

Благодаря энергосберегающим характеристикам лифты модели Atlas относят к классу А в соответствии с требованиями VDI 4707-1.



x 20

TIMES
LONGER
РАЗ
ДОЛЬШЕ

Led Lighting

Led lighting reduces energy consumption and lasts 20 times longer compared to standard lighting.

Светодиодное освещение

Светодиодное освещение обеспечивает меньшее энергопотребление, срок его эксплуатации в 20 раз дольше по сравнению с обычным освещением.



ИНТЕЛЛЕКТУАЛЬНАЯ СИСТЕМА УПРАВЛЕНИЯ ПО ЭТАЖУ НАЗНАЧЕНИЯ

Интеллектуальная система управления по этажу назначения повышает эффективность использования лифта и уменьшает время ожидания. Пассажиры выбирают необходимый им этаж посредством сенсорной панели, которая сообщает пассажиру, каким лифтом ему нужно будет воспользоваться. Есть два варианта работы системы в зависимости от загруженности лифта и пассажиропотока.

• Здания с высоким пассажиропотоком на первом этаже

Сенсорная панель вызова лифта устанавливается только на первом этаже, на остальных этажах – кнопка вызова. Количество сенсорных панелей определяется исходя из количества лифтов.

• Здания с высоким пассажиропотоком на нескольких этажах

Сенсорные панели устанавливаются на каждом этаже. Информация о нужном пассажиру этаже с сенсорной панели передается на центральный процессор, который осуществляет связь с каждым контроллером лифта, чтобы распределить наиболее эффективным образом вызовы с посадочных площадок.

DESTINATION CONTROL

The destination control increases the efficiency of the lift application and reduces waiting time.

When passengers enter their desired destination, the panel responds by indicating which lift is going to operate. There are two options available according to the traffic analysis of the building:

• Buildings with high traffic density on the ground floor

The touch panel operating systems are only installed on the ground floor, whilst conventional operating panels are used on the other floors.

The number of required touch panels is dependent on the number of lifts.

• Buildings with high traffic density between multiple floors

The touch panel operating systems are installed on each floor.

The destination information from the touch panel operating systems is sent to a central processor that communicates with each lift controller to efficiently distribute the landing calls.



Advantages

- Controlled lift travel
- Reduced waiting time via carefully targeted passenger distribution
- More efficient utilisation of individual lifts compared to conventional panels
- Innovative and progressive

Преимущества

- Управляемая эксплуатация лифтов
- Сокращение времени поездки за счет точного распределения пассажиропотока
- Более эффективное использование отдельных лифтов по сравнению со стандартным режимом работы
- Современные и перспективные технологии

DESIGN YOUR LIFT

Create the look and feel of your elevator just the way you like it, by exploiting the KLEEMANN application "Design your Lift".

Combine colours, materials, lighting and fixtures from our ready-made design lines with numerous styles for walls, ceilings and floors from luxurious to minimal, from basic to sophisticated, from warm and cozy to durable and firm.

Free your imagination and stand for mobility.

Design your lift in 3 easy steps:

- 1** Enter **www.designyourlift.com**
- 2** Select your materials & accessories
- 3** Print or e-mail your customised cabin

www.designyourlift.com

СМОДЕЛИРУЙТЕ СВОЙ ЛИФТ

Выберите отделку и стиль своего лифта в соответствии с Вашим вкусом, используя приложение "Design your Lift".

Комбинируйте цвета, материалы, варианты освещения и аксессуары с различными типами стен, потолков и полов из наших готовых дизайнерских линий. Ваш индивидуальный стиль: от роскоши до минимализма, от простого до изысканного, от теплого и уютного до монументального и строгого.

Дайте волю своему воображению и смело творите!

Смоделируйте свой лифт- 3 простых шага:

- 1** Зайдите на сайт: **www.designyourlift.com**
- 2** Выберите закладку: "Materials & accessories"
- 3** Распечатайте или отправьте по электронной почте смоделированную Вами кабину



	Atlas Basic	Atlas Premium	Atlas L
Rated Load (kg) Грузоподъемность (кг)	375-1000	375-1000	375-1000
Suspension Подвеска	2:1	2:1	2:1
Machine Room Машинное помещение	MRL (MR)	MRL (MR)	MRL (MR)
Max travel (m) Максимальная высота подъема (м)	45	45	45
Max Rated Speed (m/s) Максимальная скорость (м/с)	1,6	1,6	1,6
Pit Depth (mm) Глубина приямок (мм)	v≤1.0 m/s 1100 v=1.6 m/s 1250	v≤1.0 m/s 1100 v=1.6 m/s 1250	v≤1.0 m/s 1200 v=1.6 m/s 1350
Clear Headroom (mm) Высота верхнего этажа (мм)	v≤1.0 m/s 3400* v=1.6 m/s 3600*	v≤1.0 m/s 3400* v=1.6 m/s 3600*	v≤1.0 m/s 3450* v=1.6 m/s 3600*
Entrances Входы	Single entrance or through type car Один вход в кабину или кабина проходная под 180 градусов	Single entrance or through type car Один вход в кабину или кабина проходная под 180 градусов	Cantilever car frame, max. 3 entrances Консольная рама, макс. 3 входа
Machine Лебедка	KLEEMANN RN	KLEEMANN RN, Ziehl Abegg	Ziehl Abegg
Controller Контроллер	KLEEMANN Ucontrol	KLEEMANN Ucontrol KLEEMANN Lisa	KLEEMANN Ucontrol KLEEMANN Lisa
Cabins Кабина	L310, L320, L530, A310, T110, T120	All Options Все опции	All Options Все опции
Floors Пол	Rubber, Laminate Резиновое покрытие, ламинат	All Options Все опции	All Options Все опции

* For internal car height 2100mm * Для внутренней высоты кабины 2100 мм

	Atlas Basic	Atlas Premium	Atlas L
Ceiling Потолок	All Options Все опции	All Options Все опции	All Options Все опции
Handrails Поручни	K2, K7	All Options Все опции	All Options Все опции
Door Двери	C2* or T2* automatic stainless steel satin (RAL7032 is optional) C2* или T2*, автоматические шлифованная нержавеющая сталь (окраска в цвет RAL7032)	All Options Все опции	All Options Все опции
Anti-Vandal Resistant / EN 81.71 Антивандальное исполнение	Not applicable Недоступно	Yes Доступно	Yes Доступно
Fire Fighting Lift / EN 81.72 Режим перевозки пожарных подразделений	Not applicable Недоступно	Yes Доступно	Yes Доступно
Earthquake Resistant / EN 81.77 Сейсмостойкое исполнение	Not applicable Недоступно	Yes Доступно	Yes Доступно
Green Экологичное исполнение	Not applicable Недоступно	Yes Доступно	Yes Доступно
Extra Features (Destination Control, Virtual Window, etc.) Дополнительные возможности: система управления по этажу назначения, виртуальное окно	Not applicable Недоступно	Yes Доступно	Yes Доступно
Panoramic Lift Панорамный лифт	Not applicable Недоступно	Yes Доступно	Yes Доступно

For the full range of options, explore the KLEEMANN Cabins brochure, visit www.designyourlift.com or contact your nearest sales engineer. For specific requirements, contact KLEEMANN Sales Department at: exports@kleemannlifts.com

Все варианты отделки и дизайна кабины Вы можете найти в брошюре «KLEEMANN Кабины», на нашем сайте www.designyourlift.com или у Вашего менеджера по продажам. В случае наличия специальных требований к проекту Вы можете обратиться в Отдел Экспорта KLEEMANN по электронной почте: exports@kleemannlifts.com

Atlas Basic / Atlas Premium

SINGLE ENTRANCE КАБИНА С ОДНИМ ВХОДОМ	Rated Load (Kg) Грузоподъемность (кг)	375 5 persons / человек	450 6 persons / человек	630 8 persons / человек	800 10 persons / человек	1000 13 persons / человек					
	Car Dimensions (mm) Размеры кабины (мм) CW x CD (mm)	900x1200	1000x1250	1100x1400	1350x1400	1100x2100	2100x1100	1400x1600			
Door type* Тип дверей*	C2	T2	T2	C2	T2	T2	C2	T2			
Door CO (mm) Ширина дверей CO (мм)	700	800	800	700	800	900	900	1000	1000		
Shaft Dimensions (mm) Размеры шахты (мм) SW x SD (mm)	1600x1500	1550x1580	1600x1630	1700x1780	1700x1780	1950x1780	1650x2480	1850x2480	2700x1400	2700x1400	2000x1950

THROUGH-TYPE CAR КАБИНА ПРОХОДНАЯ ПОД 180 ГРАДУСОВ	Rated Load (Kg) Грузоподъемность (кг)	375 5 persons / человек	450 6 persons / человек	630 8 persons / человек	800 10 persons / человек	1000 13 persons / человек					
	Car Dimensions (mm) Размеры кабины (мм) CW x CD (mm)	900x1200	1000x1250	1100x1400	1350x1400	1100x2100	2100x1100	1400x1600			
Door type* Тип дверей*	C2	T2	T2	C2	T2	T2	C2	T2			
Door CO (mm) Ширина дверей CO (мм)	700	800	800	700	800	900	900	1000	1000		
Shaft Dimensions (mm) Размеры шахты (мм) SW x SD (mm)	1600x1610	1550x1750	1600x1800	1700x1950	1700x1950	1950x1950	1650x2650	1850x2650	2700x1510	2700x1510	2000x2150

* C2 = 2-panel central opening, T2 = 2-panel telescopic opening * C2 = двухпанельные центрального открывания, T2 = двухпанельные телескопического открывания



www.kleemannlifts.com

While every effort has been made to ensure the accuracy of the information in this brochure, KLEEMANN assumes no responsibility for omissions or typographical errors.

Мы приложили все усилия, чтобы обеспечить точность предоставляемой в данной брошюре информации, тем не менее компания KLEEMANN не несет ответственности за опечатки или типографские ошибки.

Copyright © KLEEMANN 2017

